

Trimming Potentiometer – TSR-065

TSR-065

微 調 電 位 器

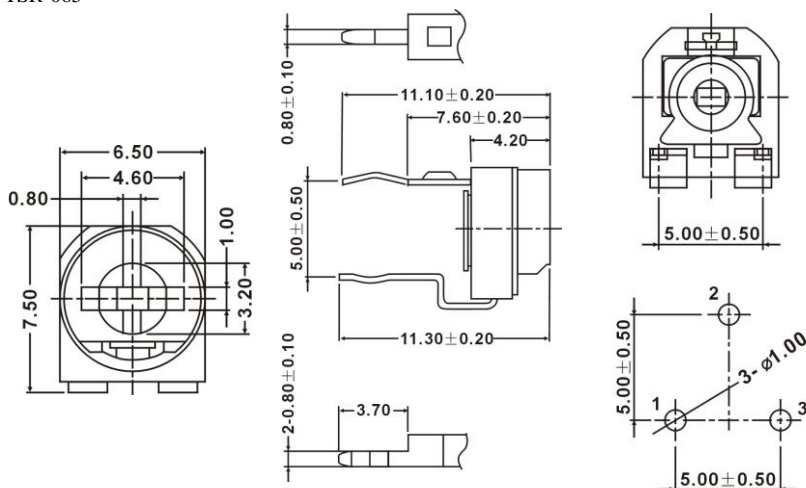
- 單圈的/碳膜型/工業用
- (Single Turn/ Phenolic/ Industrial)



電氣特性 Electrical Characteristics	
標稱阻值範圍 Standard Resistance Range	100Ω - 2MΩ
阻值允許偏差 Resistance Tolerance	±30%
殘留阻值 Residual Resistance	最大為標示阻值的 5%，最大不多於 30Ω Max 5% of Nominal Resistance, But under 30Ω
線性 Resistance Taper	直線 Linear (B)
功率 Rated Power	0.1W
使用電壓 Operating Voltage	不超過 50V 50V Max
旋轉壽命 Potational Life	空載旋轉 100 圈後，阻值變化最大為±15% Max ±5% change in resistanc after 100 unloaded rotations
負載壽命 Load Life	加額定功率 3 小時，阻值變化最大為±5% Max ±5% change in resistance after 3 hours loaded

共有尺寸 Common Dimensions

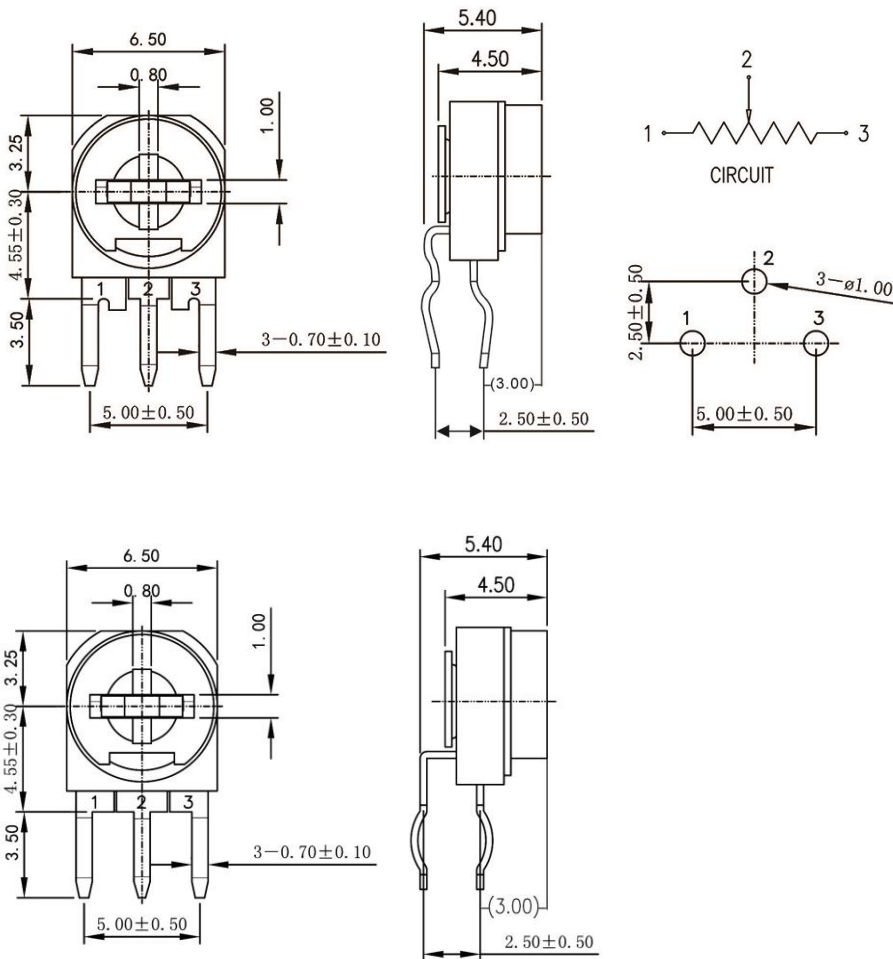
TSR-065



RECOMMEND P.C.B LAYOUT

機械性能 Mechanical Characteristics	
旋轉角度 Rotational Angle	200° ± 20°
扭力矩 Rotational Torque	30~350g.cm
止擋力矩 Stop-end Strength	最小達 500g.cm 以上 500g.cm minimum

TSR-063



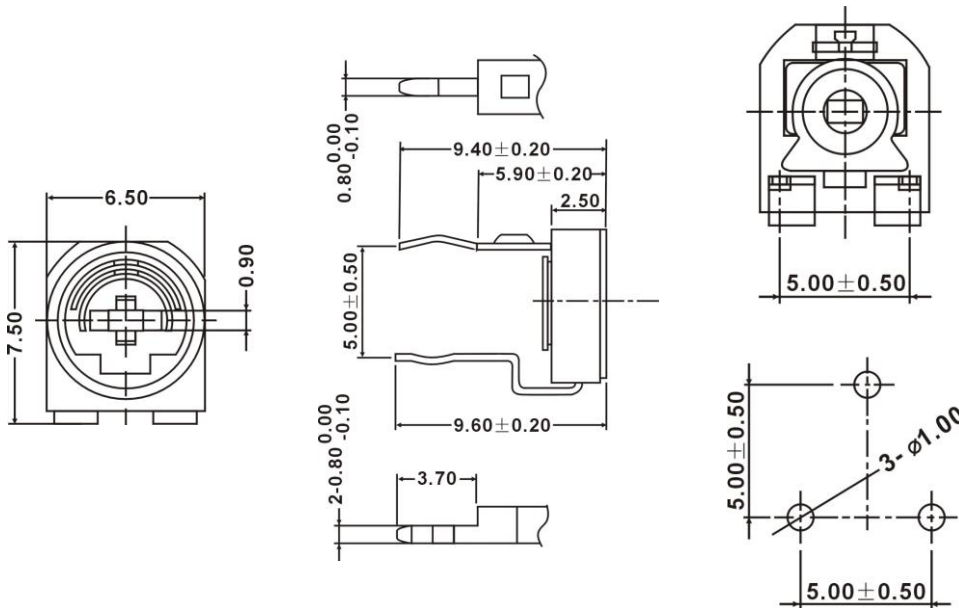
氣候特性 Climatic Characteristics	
使用溫度 Operating Temp	-25°C ~ 40°C
溫度特性 Temp Characteristics	以 70°C 錫 5 小時，阻值變化為+5~ -10% +5~ -10% change in NR after 5 hours at 70°C
Humidity Char	在 40°C 溫度及相對濕度 95% 的情況下放置 500 小時，阻值變化最大為±20% Maximum resistance change within ±20% after 500hours unloaded at 40°C and R.H.95%

焊接條件 Soldering Conditions	
焊接溫度 Temperature	260°C
焊接時間 Time	3 秒 3 seconds

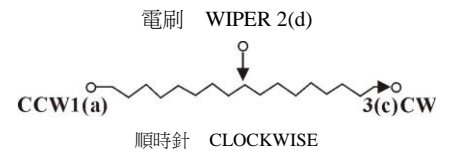
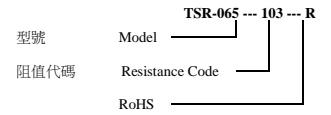
TSR-065

共有尺寸 Common Dimensions

TSR-065X (Discontinued)



訂購指南 How to Order



圖中公差：除注明外均為±0.25
Tolerance is ±0.25 if no identification

阻值代碼表

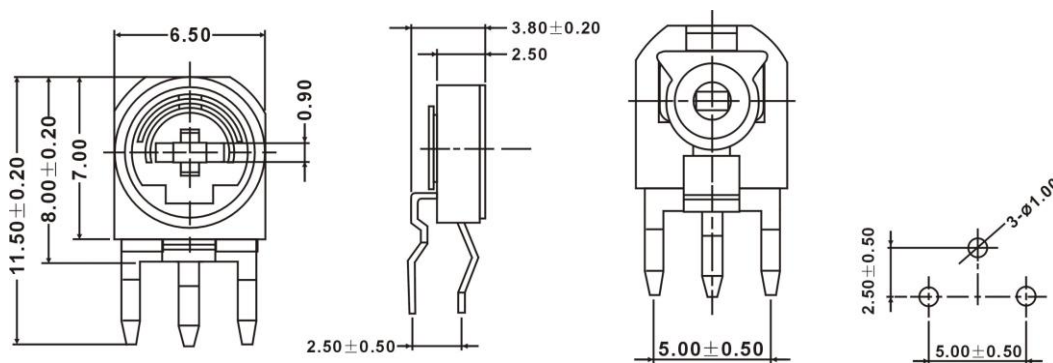
Standard Resistance table

Resistance(Ohms)	Resistance Code
100	101
200	201
300	301
330	331
470	471
500	501
680	681
1,000	102
1,500	152
2,000	202
2,200	222
3,000	302
3,300	332
4,700	472
5,000	502
6,800	682
10,000	103
15,000	153
20,000	203
22,000	223
30,000	303
33,000	333
47,000	473
50,000	503
68,000	683
100,000	104
150,000	154
200,000	204
220,000	224
300,000	304
330,000	334
470,000	474
500,000	504
680,000	684
1,000,000	105
2,000,000	205

可按用戶要求提供特殊規格

Special resistances available.

TSR-063X (Discontinued)



P.C.B Layout

Note: Specification are subject to change without notice. For more detail and update, please visit our website.